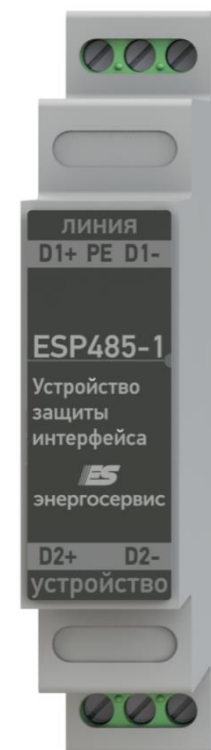


Устройство защиты интерфейса ESP485






ФОРМУЛЯР ESP.669200.002 Ф0

1. ОБЩИЕ СВЕДЕНИЯ

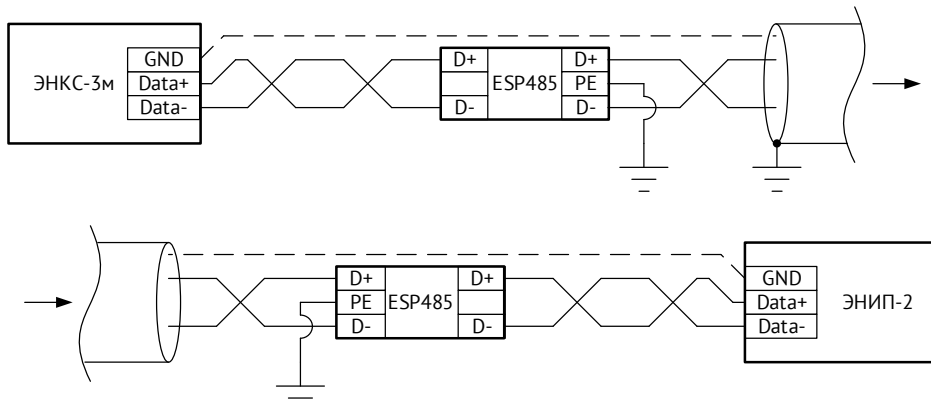
Устройства защиты интерфейсов ESP485 предназначены для защиты интерфейсов RS-485 устройств, применяемых при создании различных автоматизированных систем (АИИС КУЭ, АСДУ, ССПИ и др.), в частности для защиты приемников-передатчиков сигналов интерфейса RS-422/485.

Характеристики устройств защиты ESP485 и доступные исполнения приведены в п.2. Устройства защиты интерфейсов являются пассивными устройствами.

2. ТЕХНИЧЕСКИЕ ХАРАКТЕРИСТИКИ

Параметр	Модификации		
Наименование	ESP485-1	ESP485-2	ESP485-SG
Внешний вид			
Конструкция	Пластиковый корпус для установки на DIN-рельс 35 мм, IP20		
Количество защищаемых интерфейсов, шт.	1	2	1
Тип контакта	Винтовые клеммы		
Номинальное рабочее напряжение, В=	6		
Максимальное напряжение, В=	7		
Номинальный ток, мА	100		
Номинальный разрядный ток, кА	1		
Максимальный разрядный ток, кА	10		
Время срабатывания, нс	<30		
Максимальное сечение провода, мм ²	2,5		
Размеры, мм	91x65x18		
Рабочая температура, °С	от -40 до +85		

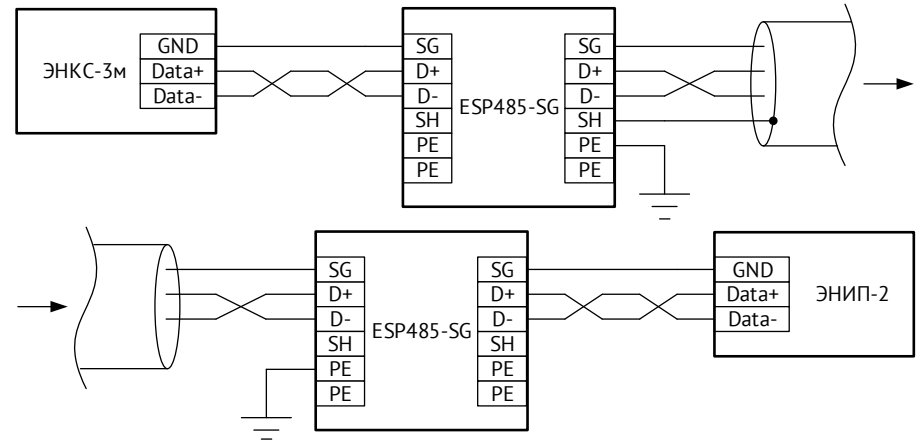
3. СХЕМА ПОДКЛЮЧЕНИЯ ДЛЯ ESP485-1, ESP485-2



Примечания:

1. Провод GND интерфейса RS-485 (на схеме обозначен штриховой линией) рекомендуется использовать в случае значительной удаленности устройств друг от друга и при использовании больших скоростей обмена данными.
2. Экран кабеля витой пары, независимо от его длины, рекомендуется заземлять только с одной стороны.

4. СХЕМА ПОДКЛЮЧЕНИЯ ДЛЯ ESP485-SG



Примечания:

1. Расшифровка обозначения клемм ESP485-SG: D+ (Data+), D- (Data-), SG (GND), SH (Shield (экран)), PE (Protective Earthing).
2. Экран кабеля рекомендуется подключать к клемме SH со стороны «Линия» устройства ESP485-SG, развязывающий головной модуль (например, ЭНКС-3м).
3. Заземлять ESP485-SG рекомендуется с помощью клеммы «PE» со стороны «Линия».

5. СВЕДЕНИЯ ОБ ИЗГОТОВИТЕЛЕ

ООО «Инженерный центр «Энергосервис», адрес производства: 163046, г. Архангельск, ул. Котласская, д.26, телефон: +7(8182) 64-60-00, 65-75-65, факс: +7(8182) 23-69-55, www.enip2.ru, продажа: sales@ens.ru, техническая поддержка enip2@ens.ru

6. ГАРАНТИИ ИЗГОТОВИТЕЛЯ

Гарантийный срок эксплуатации – 12 месяцев со дня ввода в эксплуатацию, но не более 24 месяцев с момента отгрузки потребителю.

7. СВИДЕТЕЛЬСТВО О ПРИЕМКЕ

Устройства защиты интерфейсов _____ в количестве _____ шт. соответствуют конструкторской документации и признаны годными к эксплуатации.

М.П. _____ Дата приемки _____
 _____ Представитель ОТК _____
 _____ (подпись) _____
 _____ Дата отгрузки _____